

红外测温仪

型号: HE-300

产品概述: HE-300 红外测温仪为一体化集成式红外测温仪, 传感器、光学系统与电子线路共同集成在金属壳体内; HE-300 易于安装, 弥补国内低温段大距离系数的空白; 稳定的性能, 适用于户外等恶劣的现场环境。

技术参数:

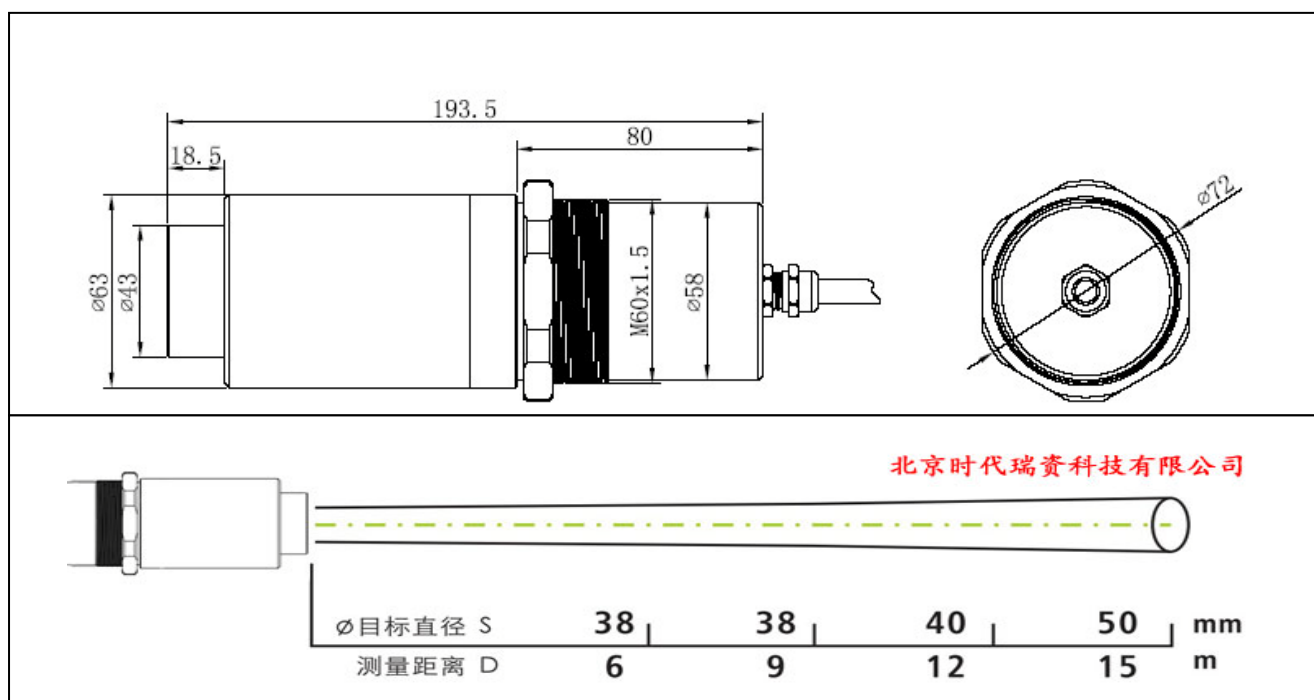
测量范围	-30—600℃
测量精度	±2%
重复精度	±0.5%或±0.5℃
光学分辨率(距离系数)	300:1
显示分辨率	1℃
发射率	可调
响应时间	小于 300ms
瞄准方式	激光瞄准
工作波段	8~14um
输出方式	RS485
环境等级	Ip65
环境温度	0~60℃
相对湿度	10~95%, 不结露
电源	5VDC
电缆长度	1.8m(标准)

技术特点:

- 1: 高性能的经济型红外测温仪
- 2: 发射率可调
- 3: 双激光激光瞄准
- 4: 大距离系数 300:1, 适用于远距离测量。



尺寸:



北京时代瑞资科技有限公司

电话: 010-67506261 (多线) 传真: 010-52283941

网址: www.shizil7.com 邮箱: ruizil7@vip.163.com

主要产品: 红外测温仪, 硬度计, 超声波探伤仪, 测厚仪, 测振仪, 粗糙度仪, 温控数显仪, 红外热像仪