

红外测温仪

型号：HE-C

产品概述：低温红外测温传感器，0~5V 模拟信号输出。

技术特点：

- 1:采用坚固镀硅镜头
- 2:独特的电子瞄准支持，内置 LED 提示
- 3:无须冷却可耐环境温度 80℃
- 4:短路保护和极性接反保护
- 5:宽工作电压范围：5~30VDC

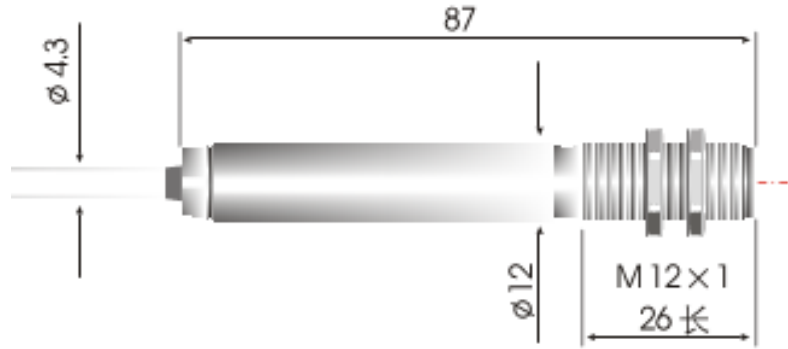


技术参数：

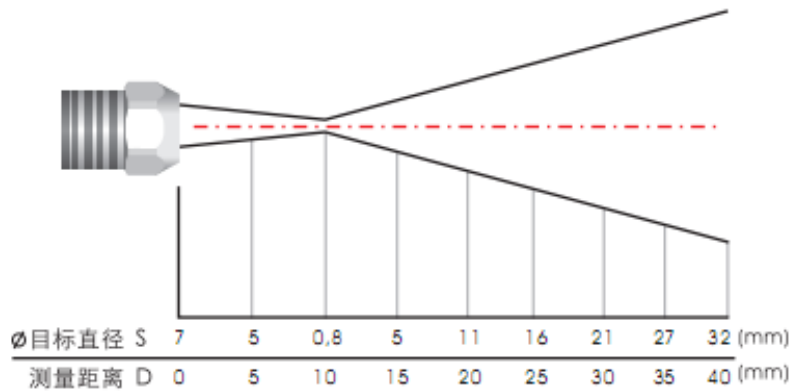
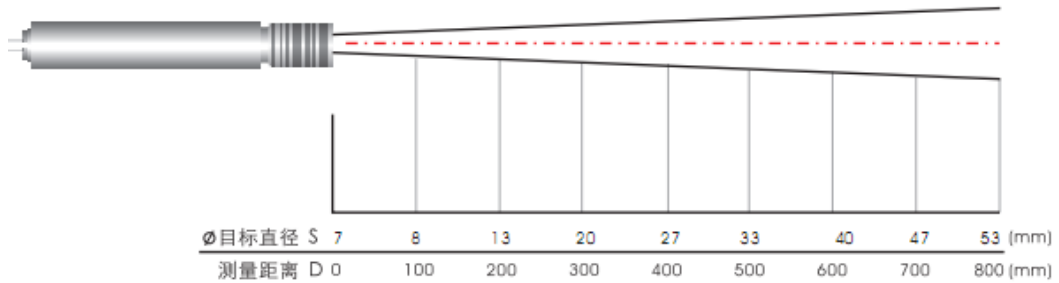
测量范围	-40—1000℃（温度范围可定制）
测量精度	±1.5%或±1.5℃
重复精度	±0.75%或±0.75℃
光学分辨率 （距离系数）	15: 1
显示分辨率	0.1℃
发射率	0.95（可定制）
响应时间	25ms
CF 透镜	0.8mm@10mm
瞄准方式	无
信号处理	峰值保持，谷值保持，平均值
工作波段	8~14um
输出方式	0~5V 或 0~10V
环境等级	Ip63
环境温度	-20~80℃
相对湿度	10~95%，不结露
电源	5~30VDC
电缆长度	1m(标准)
重量	90g

红外测温仪

尺寸:



光路图:



北京时代瑞资科技有限公司

电话: 010-67506261 (多线) 传真: 010-52283941

网址: www.shizil7.com 邮箱: ruizil7@vip.163.com

主要产品: 红外测温仪, 硬度计, 超声波探伤仪, 测厚仪, 测振仪, 粗糙度仪, 温控数显仪, 红外热像仪